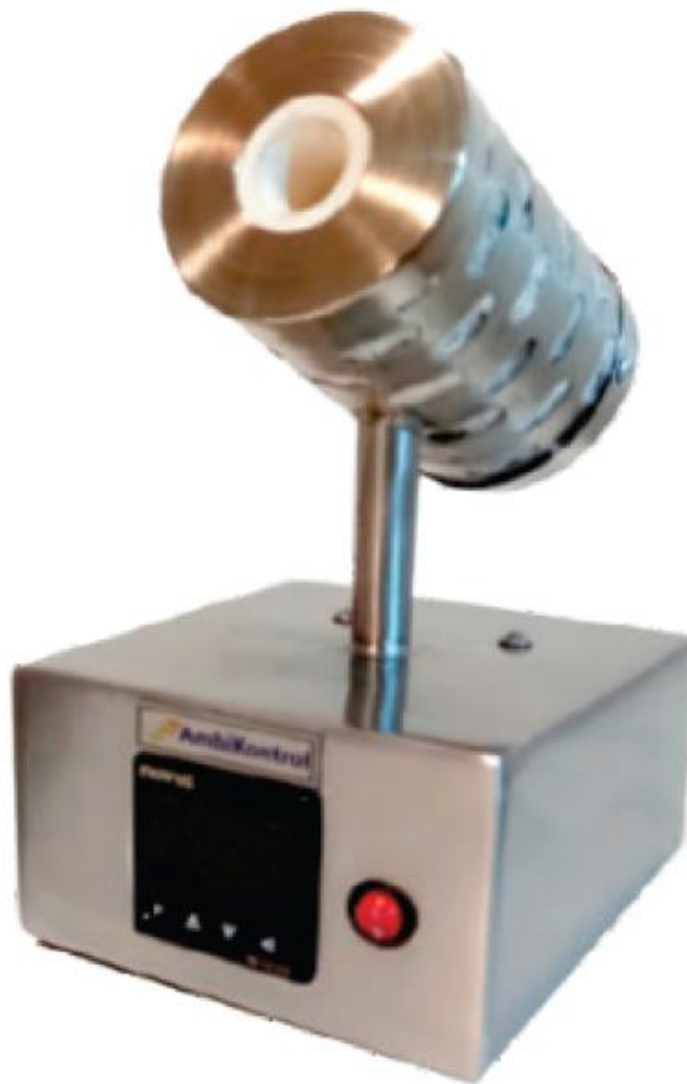


ESTERILIZADOR INFRAVERMELHO



SUMÁRIO

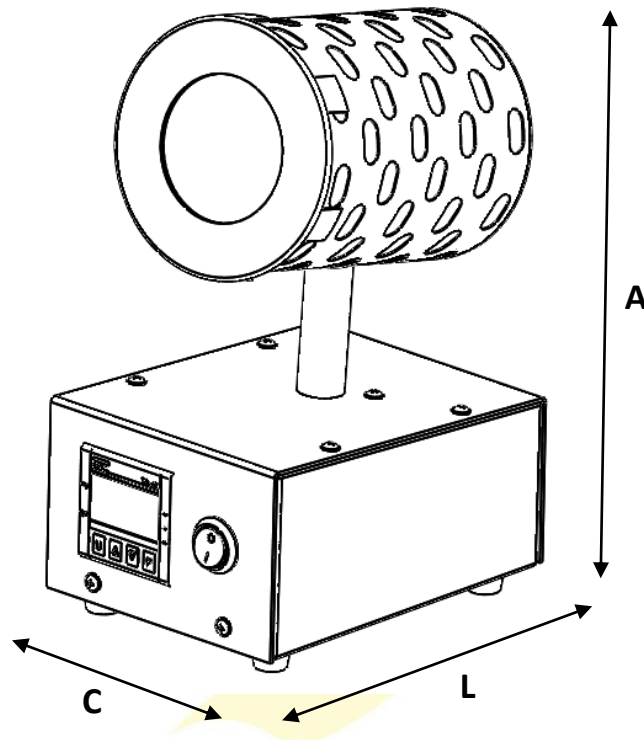
1	PRODUTO	3
2	OPERAÇÃO / CUIDADOS.....	3
4	GARANTIA	4



AmbiKontrol

Equipamentos para
Biofabricas e Laboratórios

1 PRODUTO



C (mm)	L (mm)	A (mm)	CÂMARA ESTERILIZAÇÃO
140	185	210	17 Ø x 120
140	185	230	30 Ø x 120
140	185	260	60 Ø x 120

DESCRIÇÃO TÉCNICA

- Estrutura em aço inox AISI 304
- Faixa de temperatura de 0° a 700°C
- Fusível de 3A
- Peso 2Kg

POTÊNCIA

- 17mm **250 watts**
- 32mm **500 watts**
- 60mm **700 watts**
- **Ideal para esterilizar:** pinças, bisturis, tesouras e colheres, elimina a utilização de fogo no processo
- Controlador digital de temperatura
- Versátil podendo ser utilizado em Capela de fluxo laminar

- A câmara de esterilização com **60mm** é de **fabricação exclusiva** e desenvolvida para **produtores de Cogumelos** utilizada na esterilização de colheres e objetos maiores
- Este possui o fundo vazado para permitir que o excesso de composto não se acumule na câmara

Importante: O equipamento sai testado de fábrica porém recomenda-se que seja realizada a calibração do controlador digital antes de iniciar a operação do equipamento.

2 OPERAÇÃO / CUIDADOS

PRECAUÇÕES GERAIS

Antes de ligar o equipamento, verifique a rede elétrica (Tensão/Potência) na qual será ligado o esterilizador: se possui as características idênticas as especificações na etiqueta de identificação, existente ao lado cabo de força. O plug do cabo de alimentação deve ser conectado em uma tomada fixada permanente na parede ou bancada.

**USE A TOMADA DE TRÊS PINOS ATERRADA
NÃO USE TOMADAS COM ADAPTADOR OU TOMADAS MÚLTIPLAS.**

1. Certifique-se de que o aparelho esteja desligado e desconectado da fonte de energia elétrica antes de qualquer procedimento.
2. Ligar o Esterilizador Infravermelho na tomada;

Não retire o pino terra e nem utilize adaptadores, o não aterramento do equipamento pode causar choque, com risco de morte!

Nota: Não utilize o neutro para aterramento.

3. O controlador de temperatura está localizado na frente do equipamento, é recomendável operar com a temperatura de 400 a 600°C para que ocorra a esterilização. A regulagem é feita apenas apertando as setas para cima e para baixo.
4. A temperatura ideal de trabalho será atingida após 15 minutos;
5. Insira o instrumento no tubo cerâmico, aguarde de 3 a 10 segundos e retire. O instrumento estará quente por isso cuidado ao manuseá-lo e recomenda-se deixá-lo sobre um suporte para resfriá-lo antes do uso
6. Quando o equipamento ficar ocioso por mais de 30 minutos, desligue-o (isso aumentará a vida útil da resistência);
7. Desligue o equipamento no botão vermelho – liga/desliga

Importante!

- **Nunca deixe alças, pinças ou qualquer outro material dentro do equipamento ou em contato com as paredes da cuba de esterilização. Os instrumentos poderão aquecer por inteiro causando acidentes.**
- É necessário seguir todas as intrusões de uso e higienização do esterilizador

- Para todo tipo de manutenção, corretiva e preventiva, procure sempre a Assistência Técnica da Ambikontrol. Jamais permita que terceiros não autorizados venham a danificar ou mudar as especificações técnicas ou características de funcionamento de seu equipamento. Isso resulta na perda imediata da garantia.
- Caso for utilizá-lo em capelas/ cabines de fluxo laminar horizontal, não aproximar o esterilizador do filtro absoluto para que o calor emitido não afete o filtro da capela.

A AMBIKONTROL não se responsabiliza por acidentes causados pelo mal uso deste recurso

LIMPEZA

- Antes de realizar da limpeza, remova o equipamento da tomada e aguarde que atinja a temperatura ambiente
- Efetuar a limpeza com álcool 70%;
- Limpar com um pano úmido a parte externa do equipamento (remover acúmulo de pó).
- Não utilizar solventes como Thinner na limpeza do equipamento;



AmbiKontrol

3 GARANTIA

Equipamentos para

- Nossos equipamentos possuem 1 ano de garantia de fábrica a partir da data de emissão da nota fiscal de venda.
- A Garantia de fábrica cobre problemas de mal funcionamento mecânico, elétrico, estruturais e estéticos, desde que seja comprovado que o item saiu com problemas de fábrica.
- As peças identificadas como deficientes ou defeituosas serão substituídas sem ônus ao cliente;
- A substituição das peças defeituosas não prolonga o prazo da garantia.

Não tem garantia

- Materiais que apresentem sinais de desgaste excessivo. Cabe esclarecer que o mau uso, desgaste natural de uso, o choque térmico, oxidação, não fazem jus a qualquer responsabilidade da Ambikontrol.
- A garantia Ambikontrol não abrange despesas relativas a fretes, viagens dos técnicos, hospedagem ou danos pessoais e materiais do comprador ou terceiros.
- Ambikontrol não se responsabiliza por qualquer prejuízo decorrente do uso do equipamento anterior à certificação por empresa homologada pelo INMETRO.

Perda da garantia:

- Não tem garantia os aparelhos que sofreram acidentes de transporte ou problemas de embalagem

no envio ou retorno a AmbiKontrol (responsabilidade da transportadora).

- Não utilização de rede elétrica/ tensão adequada, bem como utilização em rede ou tomadas sem aterramento
- Não será concedida a garantia quando não apresentada a nota fiscal de aquisição, ou quando houver violação dos lacres, remoção da etiqueta de identificação do modelo e nº de série, modificação de peças ou partes do mesmo por pessoal não autorizado.



AmbiKontrol

Equipamentos para Biofabricas e Laboratórios



AmbiKontrol

Equipamentos para Ambientes Controlados

2023/2024

 (11) 2889-4866

Rua Santa Cecília, 742 - Jordanópolis
Arujá/SP - CEP 07411-190

 ambikontrol.com.br

 contato@ambikontrol.com.br