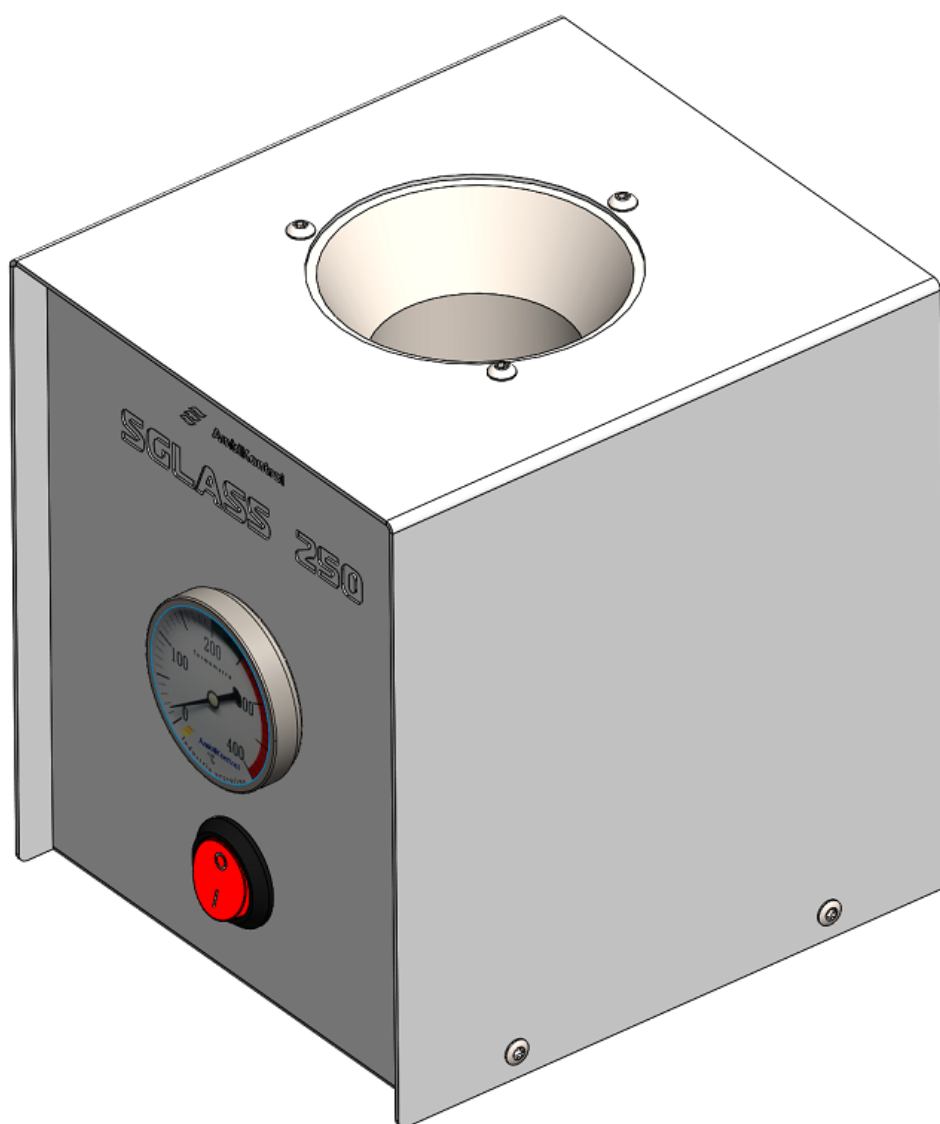


# ESTERILIZADOR DE MICROESFERA - SGLASS 250



## SUMÁRIO

1	PRODUTO .....	3
2	OPERAÇÃO / CUIDADOS.....	3
3	GARANTIA .....	5

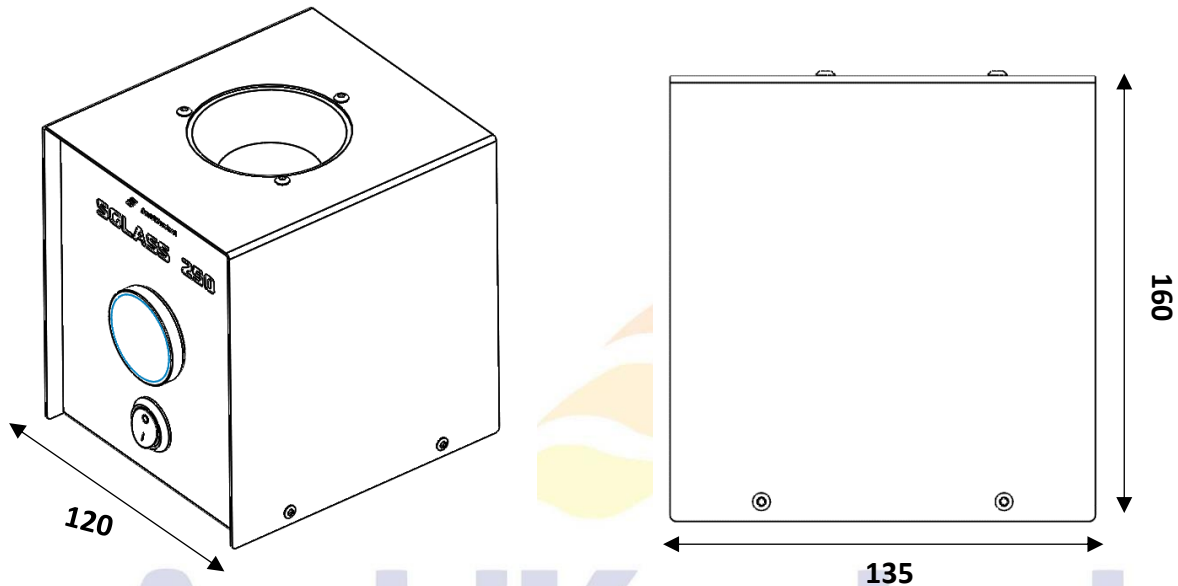


# AmbiKontrol

Equipamentos para  
Biofabricas e Laboratórios

## 1 PRODUTO

O objetivo desse equipamento é esterilizar instrumentos como: pinças, bisturis, tesouras etc. O processo de esterilização é feito através da utilização de microesferas de vidro que, quando aquecidas, produzem um ambiente de alta temperatura e pressão que mata as bactérias e outros microrganismos que possam estar presentes nos instrumentos.



### DESCRIÇÃO TÉCNICA

- Estrutura em alumínio
- Área de esterilização do copo **40mm** diâmetro x **80mm** profundidade
- Potência **90 watts / 220 volts**
- Controle digital de temperatura
- Temperatura de trabalho até 250 graus
- Fusível de 1ª
- Voltagem 220 Volts
- Cabo de força com dupla isolamento e plug de três pinos, dois fases e um terra.

## 2 OPERAÇÃO / CUIDADOS

### PRECAUÇÕES GERAIS

Antes de ligar o equipamento, verifique a rede elétrica (Tensão/Potência) na qual será ligado o esterilizador: se possui as características idênticas as especificações na etiqueta de identificação, existente ao lado do cabo de força. O plug do cabo de alimentação deve ser conectado em uma tomada fixada permanente na parede ou bancada.

**USE A TOMADA DE TRÊS PINOS ATERRADA  
NÃO USE TOMADAS COM ADAPTADOR OU TOMADAS MÚLTIPLAS.**

1. Certifique-se de que o aparelho esteja desligado e desconectado da fonte de energia elétrica antes de qualquer procedimento.
2. Coloque os instrumentos a serem esterilizados dentro do recipiente, certificando-se de que estejam completamente imersos nas microesferas. O instrumento (pinça, bisturi, tesouras etc.) deverão ser mantidos por pelo menos 50 segundos mergulhados nas microesferas para que a esterilização seja concluída

### **Importante!**

- É necessário seguir todas as instruções de uso e higienização do esterilizador, bem como realizar a troca das microesferas regularmente, para garantir a eficácia do processo de esterilização.
- Caso for utilizá-lo em capelas/ cabines de fluxo laminar horizontal, não aproximar o esterilizador do filtro absoluto para que o calor emitido não afete o filtro da capela.

**A AMBIKONTROL não se responsabiliza por acidentes causados pelo mal uso deste recurso**

### **LIMPEZA**

- Antes de realizar da limpeza, remova o equipamento da tomada e aguarde que atinja a temperatura ambiente
- Efetuar a limpeza com álcool 70%;
- Limpar com um pano úmido a parte externa do equipamento (remover acúmulo de pó).
- Não utilizar solventes como Thinner na limpeza do equipamento;
- Quando as esferas de vidro escurecerem, lavá-las em uma solução de hipoclorito de sódio/ água sanitária 2%. Deixar imersa de 5 a 10 minutos, depois lavá-las em água corrente reutilizá-las.
- Não colocar as esferas molhadas da solução de hipoclorito no esterilizador, é importante enxaguá-las antes.

### 3 GARANTIA

- Nossos equipamentos possuem 1 ano de garantia de fábrica a partir da data de emissão da nota fiscal de venda.
- A Garantia de fábrica cobre problemas de mal funcionamento mecânico, elétrico, estruturais e estéticos, desde que seja comprovado que o item saiu com problemas de fábrica.
- As peças identificadas como deficientes ou defeituosas serão substituídas sem ônus ao cliente;
- A substituição das peças defeituosas não prolonga o prazo da garantia.

#### Não tem garantia

- Materiais que apresentem sinais de desgaste excessivo. Cabe esclarecer que o mau uso, desgaste natural de uso, o choque térmico, oxidação, não fazem jus a qualquer responsabilidade da Ambikontrol.
- A garantia Ambikontrol não abrange despesas relativas a fretes, viagens dos técnicos, hospedagem ou danos pessoais e materiais do comprador ou terceiros.

#### Perda da garantia:

- Não tem garantia os aparelhos que sofreram acidentes de transporte ou problemas de embalagem no envio ou retorno a Ambikontrol (responsabilidade da transportadora).
- Não utilização de rede elétrica/ tensão adequada, bem como utilização em rede ou tomadas sem aterramento
- Não será concedida a garantia quando não apresentada a nota fiscal de aquisição, ou quando houver violação dos lacres, remoção da etiqueta de identificação do modelo e nº de série, modificação de peças ou partes do mesmo por pessoal não autorizado.

Equipamentos para  
Biofabricas e Laboratórios



# AmbiKontrol

Equipamentos para Ambientes Controlados

2023/2024

 (11) 2889-4866

Rua Santa Cecília, 742 - Jordanópolis  
Arujá/SP - CEP 07411-190

 [ambikontrol.com.br](http://ambikontrol.com.br)

 [contato@ambikontrol.com.br](mailto:contato@ambikontrol.com.br)