

FLUXO LAMINAR PORTATIL DOBRÁVEL



SUMÁRIO

1	PRODUTO	3
2	MONTAGEM / OPERAÇÃO	4
3	MANUTENÇÃO / CUIDADOS	5
4	GARANTIA	6



AmbiKontrol

Equipamentos para
Biofabricas e Laboratórios

1 PRODUTO

O fluxo de ar é orientado verticalmente, ou seja, do topo para a base da máquina ou do operador, garantindo uma renovação completa de ar. A velocidade do ar é ajustada a 0,45m/s, com uma margem de variação de +- 5m/s.

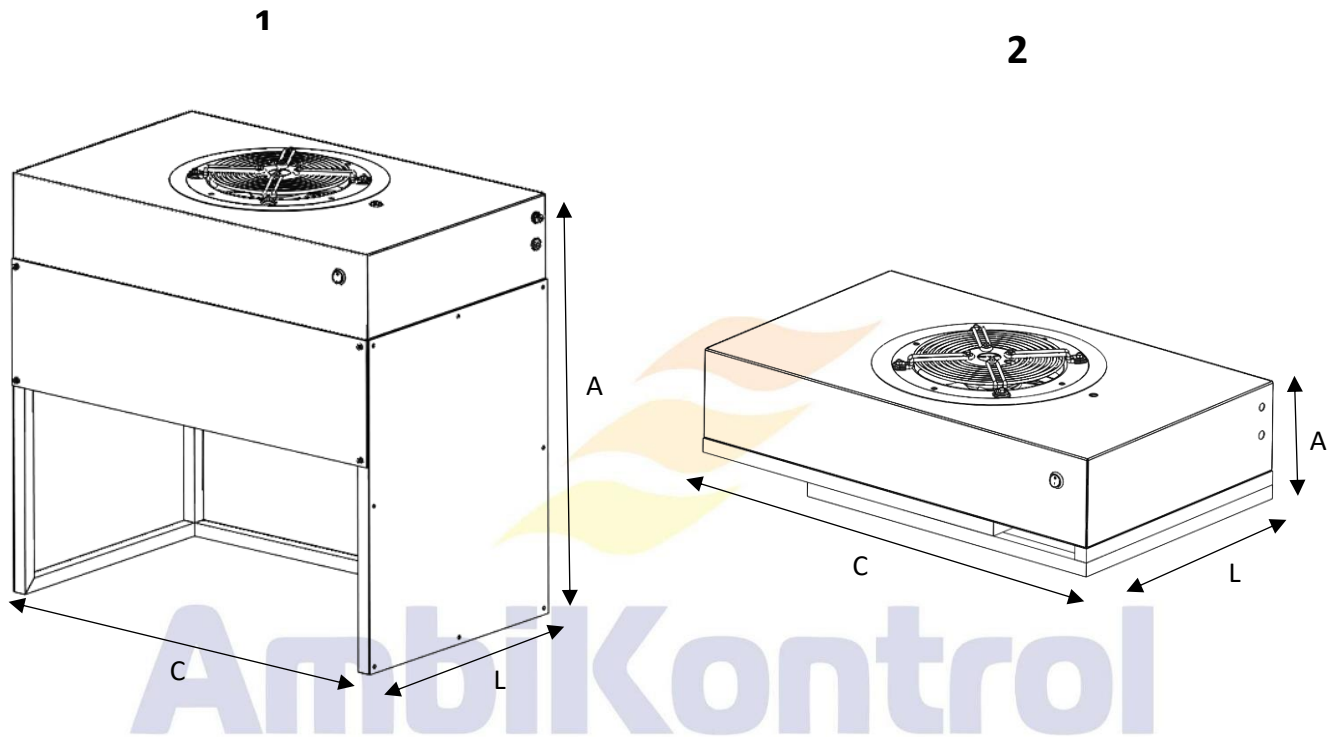


FIGURA	C (mm)	L (mm)	A (mm)
1	660	400	630
2	660	400	170

DESCRIÇÃO TÉCNICA

- Estrutura em aço carbono com pintura eletrostática branco
- Laterais, fundo e frente de policarbonato
- FILTRO HEPA H 14 – eficiência inicial de retenção de 99,998% para partículas de 0,3µ. Meio filtrante composto de papel de microfibras de vidro, plissado com tecnologia Minipleat, montados em moldura de alumínio anodizado com selante em Poliuretano (PU), vedação na saída do ar. Poderá operar continuamente em temperaturas de até 70°C. Classe H14 EN1822. Dpf: 600
- Voltagem 110 ou 220 Volts (chegar na plaqueta de nº série do equipamento), Cabo de força com dupla isolamento e plug de três pinos, dois fases e um terra.
- A máquina possui lâmpada LED tubular branca 300 (mm)
- Potência 100 Watts

2 MONTAGEM /OPERAÇÃO

Recomenda-se a instalação em um local limpo longe de ventiladores, aquecedores e registros de ar condicionado e de qualquer outro equipamento de manuseio de ar que possa interferir as características do fluxo de ar da capela, todas as janelas da sala devem estar fechadas.

1. Desembale cuidadosamente o equipamento e examine-o verificando se tem alguma parte danificada. É importante detectar qualquer tipo de dano causado no transporte quando se desembala.
2. Antes de conectar o aparelho à rede elétrica, verificar se a voltagem da rede é a mesma do equipamento.
3. O equipamento é provido de cabo de alimentação com fio terra e que deve ser utilizado.

Não retire o pino terra e nem utilize adaptadores, o não aterramento do equipamento pode causar choque, com risco de morte!

4. Posicione o equipamento com cuidado sobre a bancada.
5. Abra as laterais da capela com atenção e coloque o tubo (1) na extremidade traseira, rosqueando o knob (2) nos suportes em L de ambos os lados. Verifique se a capela está nivelada e assegure-se de que os knobs estejam devidamente apertados.



6. Fixe o policarbonato maior na parte traseira e o menor no frontal do equipamento, posicionando-o adequadamente sobre o outro lado da fita magnética.
7. Conecte o plug na tomada de energia, o qual deve ser obrigatoriamente aterrado.
8. O equipamento está pronto para ser usado.

IMPORTANTE: A superfície do filtro HEPA é frágil não deverá ser tocada. Deve-se tomar muito cuidado para não danificar o filtro HEPA durante sua instalação ou operação normal. Se você suspeitar que o filtro HEPA foi danificado, não use o Fluxo; Contate a **AMBIKONTROL** para informações de certificação.

A AMBIKONTROL não se responsabiliza por acidentes causados pelo mal uso deste recurso.

3 MANUTENÇÃO / CUIDADOS

É altamente recomendado realizar uma certificação anual da Capela de Fluxo Laminar. Caso surja alguma suspeita de danos ao filtro HEPA, a certificação deve ser conduzida imediatamente. Durante esse processo de certificação, diversos parâmetros serão minuciosamente avaliados, incluindo a contagem de partículas, níveis de ruído e a velocidade do ar/vazão. Com base nos resultados dessa avaliação, será determinada a necessidade de substituição do filtro HEPA.

SUBSTITUIÇÃO DO FILTRO HEPA H14

1. Desligue o equipamento.
2. Remova a lâmpada LED e seu suporte da calha.
3. Utilizando uma chave Allen, retire as barras chatas que prendem o filtro.
4. Retire cuidadosamente o filtro puxando-o para fora.
5. Posicione o novo filtro no local, certificando-se de que a seta indicativa esteja alinhada com o sentido do fluxo de ar. Verifique também o alinhamento das vedações de saída do filtro na superfície de trabalho da máquina. Após isso, fixe novamente as barras chatas com seus parafusos, assegurando que todas as bordas do filtro estejam devidamente vedadas.
6. Finalize recolocando o suporte e a calha, e fixando a lâmpada LED de volta no lugar.

Importante!

- Recomendamos que esta substituição seja realizada por um profissional qualificado, bem como que seja realizada uma certificação ou testes de velocidade do ar, estanqueidade e contagem de partículas.
- A face do Hepa é muito sensível, evitar tocar na superfície para não causar danos ao material.
- A periodicidade de troca vai depender da intensidade do uso.

TROCA DA LÂMPADA

1. Desligue o equipamento.
2. Com cuidado, retire a lâmpada antiga do suporte.
3. Proceda com a substituição, fixando a nova lâmpada no soquete da calha.

Importante: *Certifique que a lâmpada LED esteja ligada na extremidade correta*

LIMPEZA

- Efetuar a limpeza com álcool 70% da área de trabalho
- Limpar com um pano úmido a parte externa do equipamento (remover acúmulo de pó).

Observações

- Não utilizar solventes como Thinner na limpeza do equipamento;
- A face do filtro não deve ser tocada para limpeza com pano ou papel ou outros materiais

4 GARANTIA

- Nossos equipamentos possuem 1 ano de garantia de fábrica a partir da data de emissão da nota fiscal de venda.
- A Garantia de fábrica cobre problemas de mal funcionamento mecânico, elétrico, estruturais e estéticos, desde que seja comprovado que o item saiu com problemas de fábrica.
- As peças identificadas como deficientes ou defeituosas serão substituídas sem ônus ao cliente;
- A substituição das peças defeituosas não prolonga o prazo da garantia.

Não tem garantia

- Filtros, lâmpadas, resistências, ou outros materiais que apresentem sinais de desgaste excessivo. Cabe esclarecer que o mau uso, desgaste natural de uso, o choque térmico, oxidação, não fazem jus a qualquer responsabilidade da Ambikontrol.
- A garantia Ambikontrol não abrange despesas relativas a fretes, viagens dos técnicos, hospedagem ou danos pessoais e materiais do comprador ou terceiros.
- Ambikontrol não se responsabiliza por qualquer prejuízo decorrente do uso do equipamento anterior à certificação por empresa homologada pelo INMETRO.

Perda da garantia:

- Não tem garantia os aparelhos que sofreram acidentes de transporte ou problemas de embalagem no envio ou retorno a Ambikontrol (responsabilidade da transportadora).
- Não utilização de rede elétrica/ tensão adequada, bem como utilização em rede ou tomadas sem aterramento
- Não será concedida a garantia quando não apresentada a nota fiscal de aquisição, ou quando houver violação dos lacres, remoção da etiqueta de identificação do modelo e n° de série, modificação de peças ou partes do mesmo por pessoal não autorizado.



AmbiKontrol

Equipamentos para Ambientes Controlados

2023/2024

 (11) 2889-4866

Rua Santa Cecília, 742 - Jordanópolis
Arujá/SP - CEP 07411-190

 ambikontrol.com.br

 contato@ambikontrol.com.br